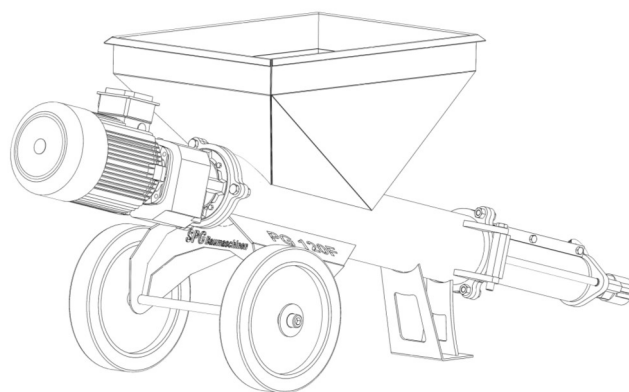


# PG 120F

**PG120F** pompa mieszająca do przemysłowej produkcji płynnych i półpłynnych zapraw iniekcyjnych, betonów drobnoziarnistych, wylewek anhydrytowych i cementowych. Urządzenie występuje w dwóch wersjach napędu STANDARD 7,5 kW oraz PLUS 9,2 kW.

Opcjonalnie może być wyposażone w zdalne sterowanie oraz układ do płynnej regulacji obrotów dzięki któremu może pompować z wydajnością od 30 do 120 l/min i ciśnieniu do 25 bar.

Dane techniczne	PG 120F	PG 120F plus
Natężenie pompowania max	120 l/min	150 l/min
Ciśnienie tłoczenia max	25 bar	25 bar
Odległość tłoczenia max	60 m	60 m
Wysokość tłoczenia max	15 m	,15 m
Napęd pompy	400V 7,5kW	400V 9,2kW
Pojemność leja	120 l	120 l
Ciężar	180 kg	195 kg
Wysokość napelniania	100 cm	100 cm
Wymiary dł/szer/wys	250/70/100	250/70/100
Króciec tłoczny	M 50	M 50
Max wymiar ziarna	6 mm	8 mm



## Wyposażenie oryginalne producenta:

- wąż materiałowy DN 35 (okuty) 20 mb.
- redukcja V50/V35
- złącze tłoczne z manometrem 0-60 bar
- pompa robocza U355
- komplet narzędzi obsługowych
- komplet uszczelek i pióreczek czyszczących
- instrukcja obsługi w języku polskim

