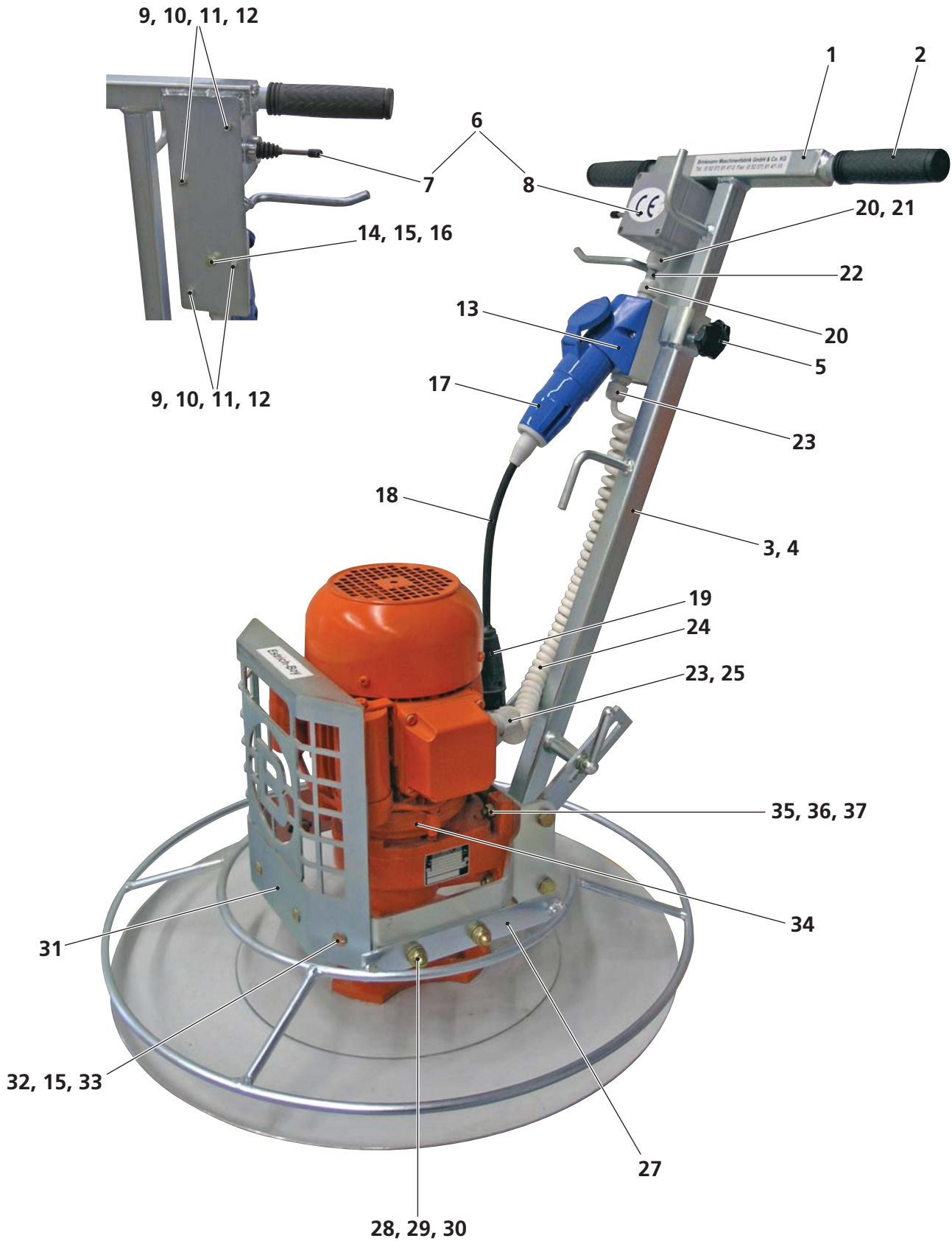


Glättmaschine
Smoothing machine
Machine à lisser



TL

TS



Ersatzteilliste

Spare part list

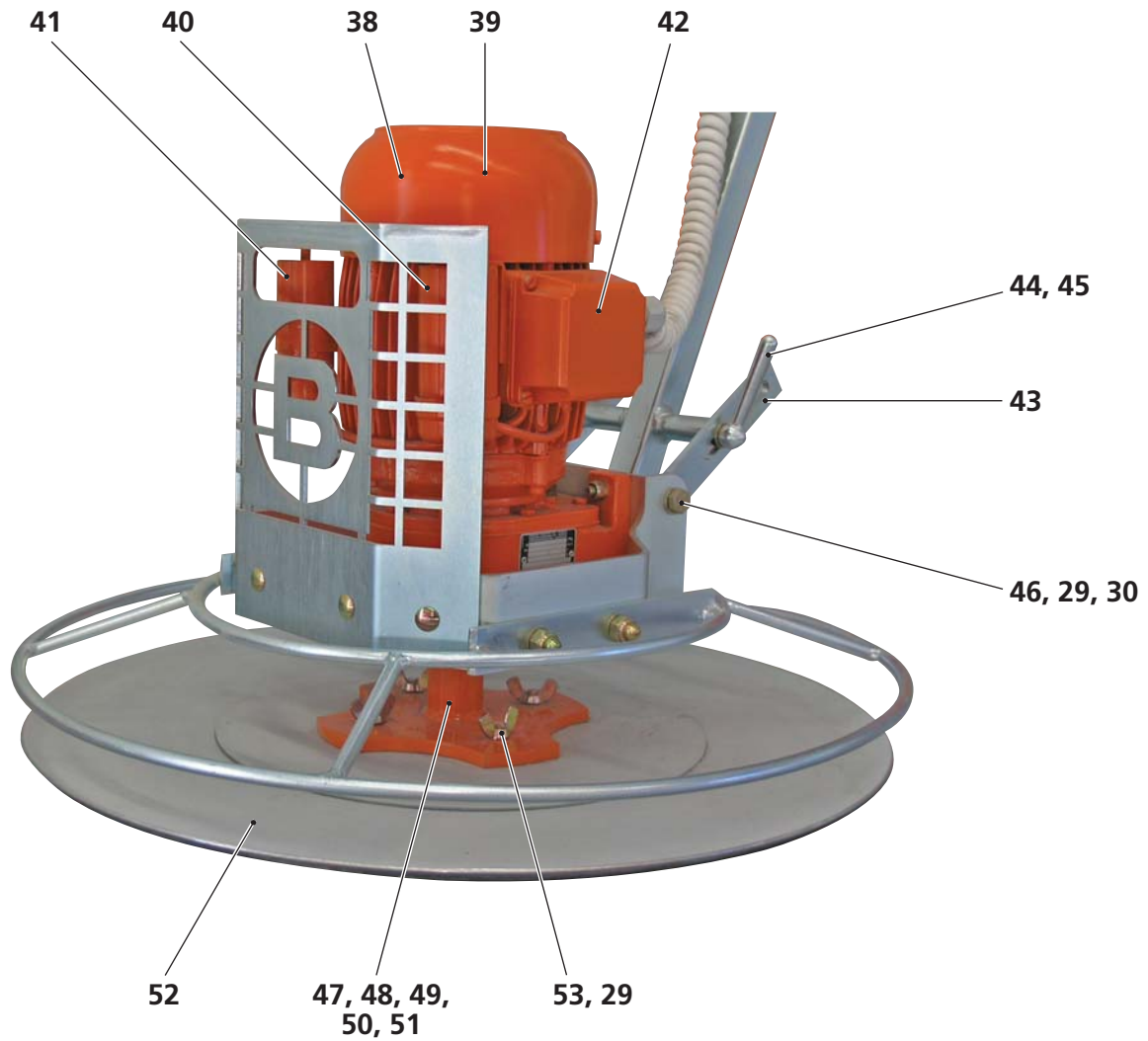
Liste de pièces rechange



BRINKMANN

MASCHINENFABRIK GMBH & CO.KG

POS	ART-NR	ST	BEZEICHNUNG	DESCRIPTION	DÉSIGNATION
1	280 974 2 001	1	Handgriff	Hand grip	Poignée
2	319 005 1010	2	Gummigriff	Rubber grip	Poignée en caoutchouc
3	280 974 2003	1	Handgriff-Unterteil	Hand grip	Poignée
4	041 707 003	1	Sechskantschraube DIN 931-M10x180-8.8 A2C	Hexagon head cap screw	Vis à tête hexagonale
5	520 633 6416	2	Sterngriffschraube DIN 6336-M8x16	Star handle	Poignée étoile
6	240 940 3476	1	Schalter komplett	Switch complete	Interrupteur complete
7	240 940 3473	1	Schalter	Switch	Interrupteur
8	240 940 3474	1	Schalter-Gehäuse	Switch housing	Carter pour Interrupteur
9	508 404 0252	4	Zylinderschraube DIN 84-M4x25-5.8-A2C	Cap head screw	Vis à tête cylindrique
10	037 103 006	4	Scheibe DIN 125-B4,3-ST A2C	Washer	Rondelle
11	036 102 008	4	Federring DIN 127-A4 A2C	Spring ring	Rondelle elastique
12	033 702 003	2	Sechskantmutter DIN 934-M4-8A2C	Hexagonal nut	Ecrou hexagonale
13	317 116 2700	1	Wandstecker	Plug	Tige
14	508 406 0200	1	Zylinderschraube DIN 84-M6x20-5.8 A2C	Cap head screw	Vis à tête cylindrique
15	037 105 004	5	Scheibe DIN 125-B6,4-ST A2C	Washer	Rondelle
16	523 406 0002	1	Sechskantmutter DIN 934-M6-8 A2C	Hexagonal nut	Ecrou hexagonale
17	317 116 2600	1	Kupplung	Coupling	Accouplement
18	318 301 5050	1	Kabel	Cable tie	Câble
19	317 116 2750	1	Stecker	Plug	Fiche mâle
20	317 402 1168	1	Kabelverschraubung	Screwed cable gland	Passe-cable à vis
21	317 402 1169	1	Gegenmutter	Counternut	Contre-écrou
22	318 301 5000	1	Kabel 0,4 m	Cable tie	Câble
23	317 402 1165	2	Kabelverschraubung	Screwed cable gland	Passe-cable à vis
24	318 301 5900	1	Spiralkabel	Helix cable	Câble
25	317 402 1033	1	Reduzierring	Reducer	Réduction
26	280 974 2009	1	Schutzgestell Unterteil	Protective stand	Bâti de protection
27	280 974 2004	1	Motoraufnahmegestell	Motor stand	Bâti de moteur
28	032 357 006	4	Sechskantschraube DIN 933-M10x25-8 A2C	Hexagon head cap screw	Vis à tête hexagonale
29	037 108 001	16	Scheibe DIN 125-B10,5-ST A2C	Washer	Rondelle
30	034 106 006	6	Sechskantmutter selbsts. DIN 985-M10-8 A2C	Hexagonal nut, self-lock	Ecrou hexagonale frein
31	280 974 2010	1	Schutzgestell Oberteil	Protective stand	Bâti de protection
32	500 306 0160	4	Flachrundschrabe m. 4kt DIN 603-M6x16- A2C	Cup square bolt	Boulon a tête plate
33	528 606 0000	4	Hutmutter DIN 986-M6-5 A2C	Cap nut	Ecrou borgne
34	304 800 5010	1	Getriebemotor	Gear motor	Moto-réducteur
35	032 340 000	4	Sechskantschraube DIN 933-M8x35-8 A2C	Hexagon head cap screw	Vis à tête hexagonale
36	037 107 002	4	Scheibe DIN 125-B8,4-ST A2C	Washer	Rondelle
37	293 146 001	4	Sechskantmutter selbstsich. DIN 985-M8-8 A2C	Hexagonal nut, self-lock	Ecrou hexagonale frein



Ersatzteilliste

Spare part list

Liste de pièces rechange

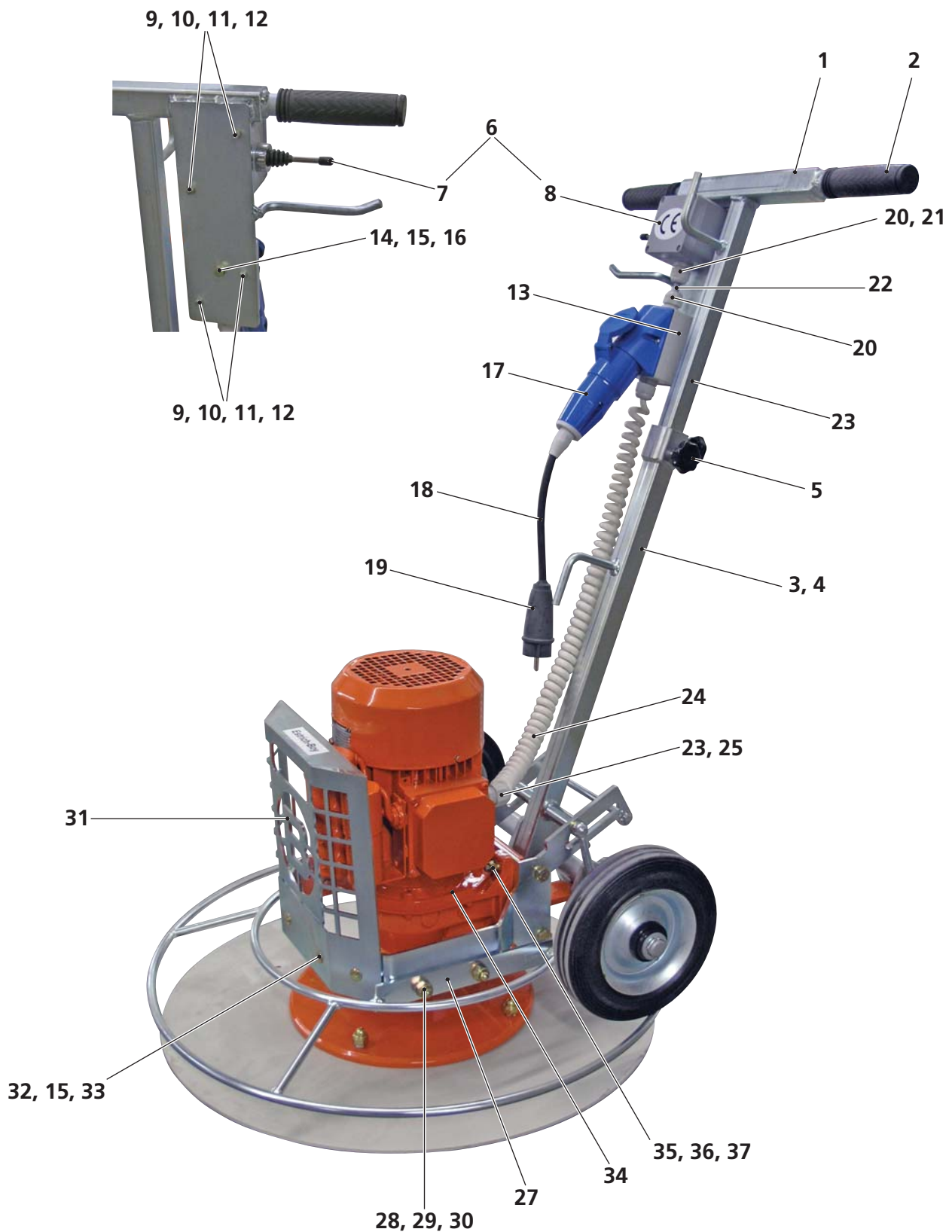


BRINKMANN

MASCHINENFABRIK GMBH & CO.KG

POS	ART-NR	ST	BEZEICHNUNG	DESCRIPTION	DÉSIGNATION
38	304 800 5015		Lüfterhaube	Hood	Capot
39	304 800 5014		Lüfterflügel	Vane	Ailette
40	304 800 5011		Anlaufkondensator	Start condenser	Condensateur de démarrer
41	304 800 5012		Betriebskondensator	Operating condenser	Condensateur de opération
42	304 800 5013		Klemmkastendeckel	Lid	Couvercle
43	280 974 1020	1	Lasche für Griffverstellung	Bracket	Eclisse
44	520 510 0020	1	Kegelgriffschraube	Tapered handle screw	Vis à manettes de blocage
45	520 510 0000	1	Kegelgriff DIN 99-80-M10-N	Tapered handle	Manettes de blocage
46	032 358 005	2	Sechskantschraube DIN 933-M10x30-8 AC2	Hexagon head cap screw	Vis à tête hexagonale
47	180 175 0500	1	Teller-Nabe	Center	Moyeu
48	032 333 004	1	Sechskantschraube DIN 933-M8x16-8 A2F	Hexagon head cap screw	Vis à tête hexagonale
49	033 705 000	1	Sechskantmutter DIN 934-M8-8 A2C	Hexagonal nut	Ecrou hexagonale
50	305 501 3135		Abtriebswelle	Hollow driven shaft	Arbre de sortie creux
51	430 250 4710		Wellendichtring	Rotary shaft seal	Bague d'étanchéité
52	280 974 1847	1	Glättteller	Smooth plate	Disque de lissage
53	033 105 008	4	Flügelmutter DIN 315-M8-5 A2C	Wing nut	Ecrou à oreilles

Glättmaschine TS • Smoothing machine TS • Machine à lisser TS



Ersatzteilliste

Spare part list

Liste de pièces rechange



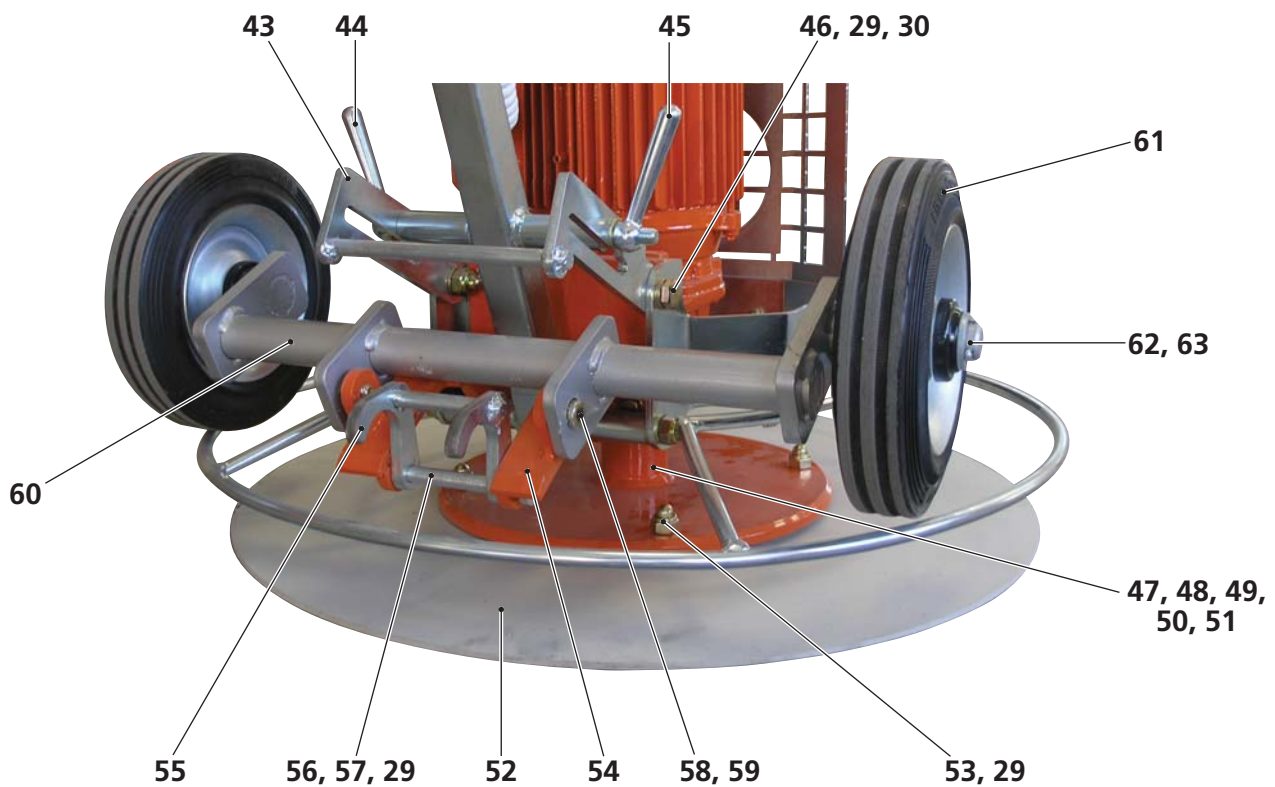
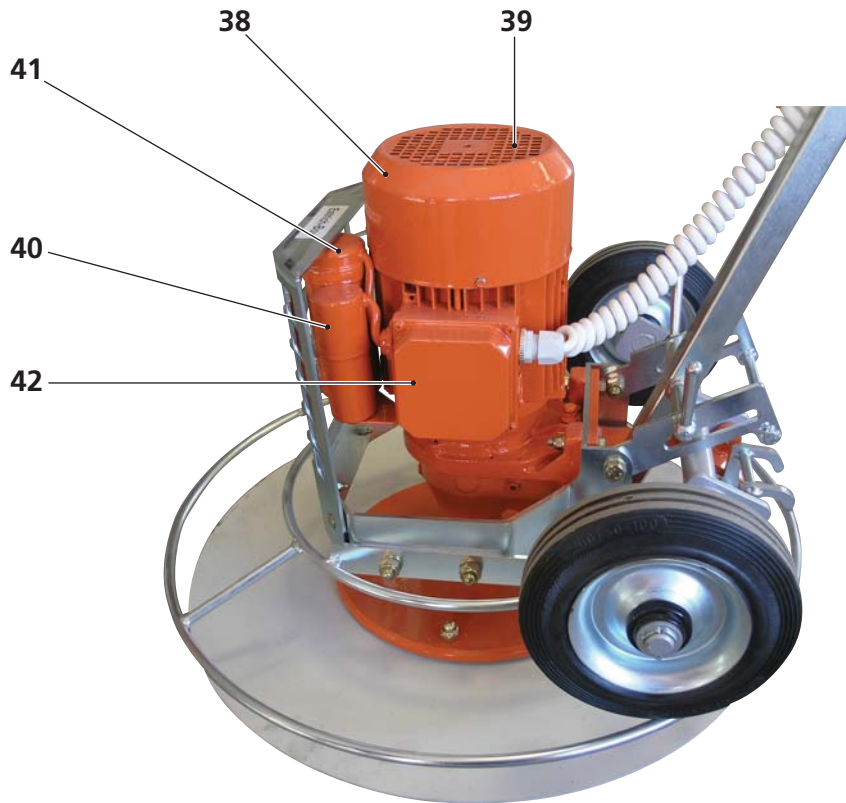
BRINKMANN

MASCHINENFABRIK GMBH & CO.KG

POS	ART-NR	ST	BEZEICHNUNG	DESCRIPTION	DÉSIGNATION
1	280 974 2 001	1	Handgriff	Hand grip	Poignée
2	319 005 1010	2	Gummigriff	Rubber grip	Poignée en caoutchouc
3	280 974 2003	1	Handgriff-Unterteil	Hand grip	Poignée
4	041 707 003	1	Sechskantschraube DIN 931-M10x180-8.8 A2C	Hexagon head cap screw	Vis à tête hexagonale
5	520 633 6416	2	Sterngriffschraube DIN 6336-M8x16	Star handle	Poignée étoile
6	240 940 3476	1	Schalter komplett	Switch complete	Interrupteur complete
7	240 940 3473	1	Schalter	Switch	Interrupteur
8	240 940 3474	1	Schalter-Gehäuse	Switch housing	Carter pour Interrupteur
9	508 404 0252	4	Zylinderschraube DIN 84-M4x25-5.8-A2C	Cap head screw	Vis à tête cylindrique
10	037 103 006	4	Scheibe DIN 125-B4,3-ST A2C	Washer	Rondelle
11	036 102 008	4	Federring DIN 127-A4 A2C	Spring ring	Rondelle elastique
12	033 702 003	2	Sechskantmutter DIN 934-M4-8A2C	Hexagonal nut	Ecrou hexagonale
13	317 116 2700	1	Wandstecker	Plug	Tige
14	508 406 0200	1	Zylinderschraube DIN 84-M6x20-5.8 A2C	Cap head screw	Vis à tête cylindrique
15	037 105 004	5	Scheibe DIN 125-B6,4-ST A2C	Washer	Rondelle
16	523 406 0002	1	Sechskantmutter DIN 934-M6-8 A2C	Hexagonal nut	Ecrou hexagonale
17	317 116 2600	1	Kupplung	Coupling	Accouplement
18	318 301 5050	1	Kabel	Cable tie	Câble
19	317 116 2750	1	Stecker	Plug	Fiche mâle
20	317 402 1168	1	Kabelverschraubung	Screwed cable gland	Passe-cable à vis
21	317 402 1169	1	Gegenmutter	Counternut	Contre-écrou
22	318 301 5000	1	Kabel 0,4 m	Cable tie	Câble
23	317 402 1165	2	Kabelverschraubung	Screwed cable gland	Passe-cable à vis
24	318 301 5900	1	Spiralkabel	Helix cable	Câble
25	317 402 1033	1	Reduzierring	Reducer	Réduction
26	280 974 2009	1	Schutzgestell Unterteil	Protective stand	Bâti de protection
27	280 974 2004	1	Motoraufnahmegestell	Motor stand	Bâti de moteur
28	032 357 006	4	Sechskantschraube DIN 933-M10x25-8 A2C	Hexagon head cap screw	Vis à tête hexagonale
29	037 108 001	16	Scheibe DIN 125-B10,5-ST A2C	Washer	Rondelle
30	034 106 006	6	Sechskantmutter selbsts. DIN 985-M10-8 A2C	Hexagonal nut, self-lock	Ecrou hexagonale frein
31	280 974 2010	1	Schutzgestell Oberteil	Protective stand	Bâti de protection
32	500 306 0160	4	Flachrundschrabe m. 4kt DIN 603-M6x16- A2C	Cup square bolt	Boulon a tête plate
33	528 606 0000	4	Hutmutter DIN 986-M6-5 A2C	Cap nut	Ecrou borgne
34	304 800 5030	1	Getriebemotor	Gear motor	Moto-réducteur
35	503 308 0452	4	Sechskantschraube DIN 933-M8x45-8 A2F	Hexagon head cap screw	Vis à tête hexagonale
36	037 107 002	4	Scheibe DIN 125-B8,4-ST A2C	Washer	Rondelle
37	293 146 001	4	Sechskantmutter selbstsich. DIN 985-M8-8 A2C	Hexagonal nut, self-lock	Ecrou hexagonale frein



TS



Ersatzteilliste

Spare part list

Liste de pièces rechange



BRINKMANN

MASCHINENFABRIK GMBH & CO.KG

POS	ART-NR	ST	BEZEICHNUNG	DESCRIPTION	DÉSIGNATION
38	304 800 5015		Lüfterhaube	Hood	Capot
39	304 800 5014		Lüfterflügel	Vane	Ailette
40	304 800 5011		Anlaufkondensator	Start condenser	Condensateur de démarrer
41	304 800 5012		Betriebskondensator	Operating condenser	Condensateur de opération
42	304 800 5013		Klemmkastendeckel	Lid	Couvercle
43	280 974 1025	1	Lasche für Griffverstellung	Bracket	Eclisse
44	520 510 0020	1	Kegelgriffschraube	Tapered handle screw	Vis à manettes de blocage
45	520 510 0000	1	Kegelgriff DIN 99-80-M10-N	Tapered handle	Manettes de blocage
46	032 358 005	2	Sechskantschraube DIN 933-M10x30-8 AC2	Hexagon head cap screw	Vis à tête hexagonale
47	180 170 0045	1	Teller-Nabe	Center	Moyeu
48	032 338 009	1	Sechskantschraube DIN 933-M8x25-8 A2C	Hexagon head cap screw	Vis à tête hexagonale
49	033 705 000	1	Sechskantmutter DIN 934-M8-8 A2C	Hexagonal nut	Ecrou hexagonale
50	304 800 5016		Abtriebswelle	Hollow driven shaft	Arbre de sortie creux
51	430 300 4707		Wellendichtring	Rotary shaft seal	Bague d'étanchéité
52	180 170 0030	1	Glättteller	Smooth plate	Disque de lissage
53	528 610 0000	4	Hutmutter DIN 1587-M10 A2C	Cap nut	Ecrou borgne
54	280 974 2006	1	Rad-Aufnahmegestell	Roller stand	Bâti de rouleau
55	280 974 2008	1	Schwenkverschluss	Closure	Fermeture
56	280 974 2005	1	Schwenkhebelbolzen	Bolt	Goujon
57	539 402 0320	2	Splint DIN 94-2x32	Cotter pin	Goupille fendue
58	501 210 0160	2	Zylinderschraube DIN 912-M10x16-	Cap head screw	Vis à tête cylindrique
59	033 906 003	2	Sechskantmutter DIN 936-M10-17H A2C	Hexagonal nut	Ecrou hexagonale
60	280 974 2007	1	Radaufhängung	Wheel suspension	Suspension de roue
61	280 974 2100	2	Rad	Wheel	Roue
62	038 415 007	2	Splint DIN 94-3,2x32-ST	Cotter pin	Goupille fendue
63	037 112 000	2	Scheibe DIN 125-B21-ST A2F	Washer	Rondelle



Brinkmann Maschinenbau GmbH & Co. KG
An der Heller 4-12
D-33758 Schloß Holte
Telefon +49(0)52 07/91 47-0
Telefax +49(0)52 07/91 47-100
Internet: www.estrichboy.de
E-Mail: info@estrichboy.de