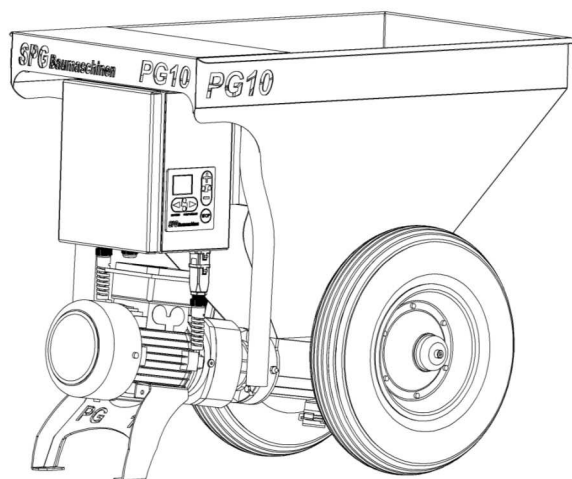


# PG 10

**PG 10** to uniwersalna pompa do precyzyjnego natrysku szpachli gipsowych i akrylowych, tynków elewacyjnych (baranek), tynków akustycznych, tynków cienkowarstwowych, tynków renowacyjnych, zapraw do fugowania, zapraw ogniochronnych, zapraw iniekcyjnych, środków gruntujących, farb dyspersyjnych i emulsyjnych.

Wykorzystane w produkcji najwyższej jakości materiały i podzespoły zapewniają trwałość i niezawodność urządzenia w najcięższych warunkach pracy.

Dzięki płynnej regulacji obrotowej może pompować z prędkością od 0 do 10 l/min. i ciśnieniu do 30 bar.



Dane techniczne	PG 10	PG 10plus
Natężenie pompowania	0-10 l/min ( ~ 23kg/min)	
Ciśnienie tłoczenia max	25 bar	30 bar
Odległość tłoczenia max	20 m*	30 m*
Wysokość tłoczenia max	10 m*	20 m*
Napęd pompy	230V 0,75 W (S3 1,1kW)	230V 1,1kW (S3 1,5kW)
Pojemność kosza	70 l	
Ciężar	55-60 kg	
Wysokość napełniania	700 mm	
Wymiary dł/szer/wys cm	90/50/70	
Króciec tłoczny	camlock	
Max wymiar ziarna	3 mm	

\* wartość empiryczna uzależniona od typu i gęstości zaprawy



## Wyposażenie oryginalne producenta:

- wąż roboczy DN25 - 7,5mb. + pejcz 3 mb.
- wąż powietrzny DN9 - 15 mb.
- przewód sterujący z wyłącznikiem - 12 mb.
- narzutnica do tynków elewacyjnych i szpachli (dysza 4, 6 mm)
- pompa robocza DR 3,5
- komplet narzędzi obsługowych
- komplet uszczelek i piłeczek czyszczących
- instrukcja obsługi w języku polskim

