

## PG 250HD

### pompa do tłoczenia wylewek anhydrytowych i pianobetonu

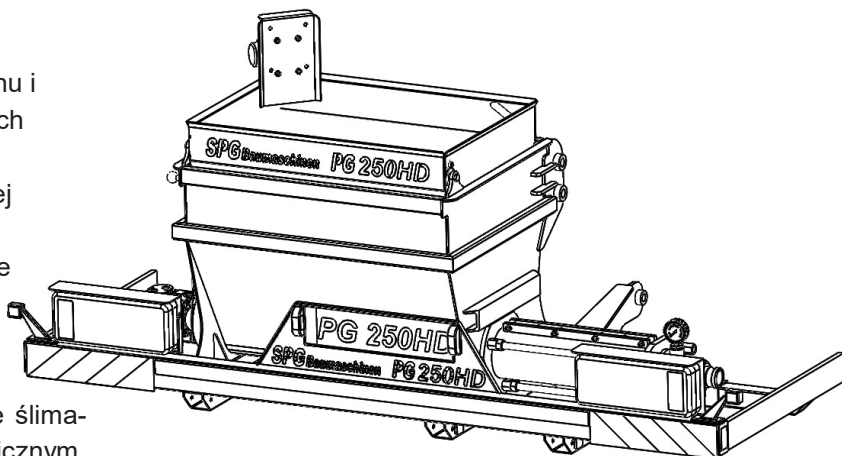
**PG 250HD** to przemysłowa pompa do tłoczenia wylewek anhydrytowych i cementowych, pianobetonu i styrobetonu, betonu droбноziarnistego, cementowych zapraw iniekcyjnych.

Urządzenie zabudowane jest na konstrukcji ramowej wyposażonej w dwa zaczepy główne mocujące do zderzaka oraz trzy wysuwane koła podporowe, które umożliwiają wy poziomowanie maszyny podczas montażu i zapewniają stabilne ustawienie po demontażu.

Urządzenie wyposażone jest w wyporową pompę ślimakową napędzaną gerotorowym silnikiem hydraulicznym. Pompa została zaprojektowana w sposób umożliwiający dobór poszczególnych parametrów takich jak wydajność pompy, moce silników itp. Urządzenie opcjonalnie może być wyposażone w automatycznie lub ręcznie sterowany generator piany. Uniwersalna konstrukcja umożliwia modyfikację urządzenia w każdym momencie użytkowania. Podstawowa wersja przystosowana jest do dokowania i przewozu na betonomieszarce.

Dzięki płynnej regulacji obrotowej może pompować z prędkością od 0 do 250 l/min. i ciśnieniu do 25 bar.

Urządzenie współpracuje z pompami typu :  
7515/2L74/2L54



#### Wyposażenie oryginalne producenta:

- złącze tłoczne z manometrem 0-60 bar
- uchylny kosz wibracyjny z wibratorem elektrycznym 24V
- krata zabezpieczająca szczelina 10 mm
- pompa robocza 7515
- komplet narzędzi obsługowych
- komplet uszczelek i piletek czyszczących
- instrukcja obsługi w języku polskim

Dane techniczne	PG 250HD
Natężenie pompowania	0-250 l/min
Ciśnienie tłoczenia max	25 bar
Odległość tłoczenia max	100 m*
Wysokość tłoczenia max	40 m*
Napęd pompy	hydrauliczny
Zapotrzebowanie oleju	min. 60 l/min
Pojemność kosza	250 l
Ciężar (bez dokowania)	320 kg
Wymiary dł/szer/wys cm (bez dokowania)	215/80/105
Króciec tłoczny	V50
Max wymiar ziarna	12 mm



\* wartość empiryczna uzależniona od typu i gęstości zaprawy

